

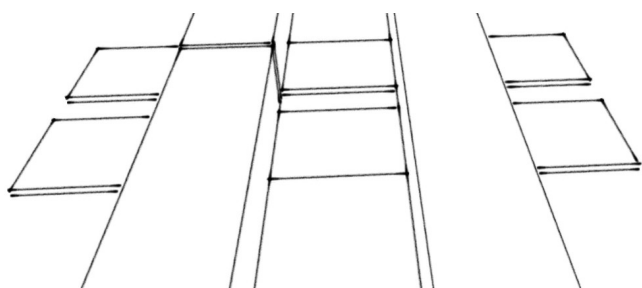


Montážní návod WPC terasových profilů Lambodeck na betonovou desku.

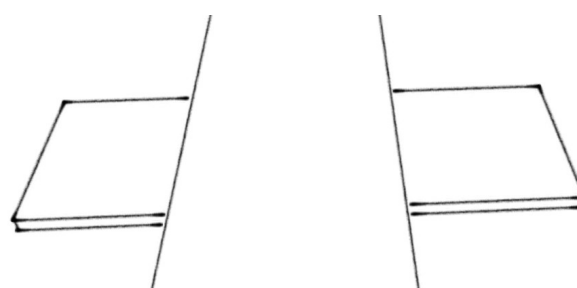
!!!! Při instalaci na šterkové lože kontaktujte prodejce pro bližší specifikaci!!!!

1 – příprava kladečského plánu a rozhodnutí směru kladení podlahových profilů. Doporučujeme vyhotovený kladečský plán konzultovat s prodejcem.

2 - rozložení gumových podložek nebo stavitelných terčů na betonové desce v maximální rozteči **300mm**. Gumové podložky se dodávají v klubu a je potřeba nařezat si pásy o šířce cca **50 mm**. Nosný profil musí být uprostřed gumové podložky tak, aby na stranu zůstala podložka cca **50 mm**. U dvojitého nosného profilu je doporučováno dávat pásek o délce **250x50mm (obrázek č.1)** a u samostatného / průběžného nosného profilu o délce **125x50mm (obrázek č.2)**. V případě nerovností a nutnosti dorovnávat nosné profily použijte gumové podložky o síle **3, 6 nebo 8 mm**. Nosné profily musí být provázány.

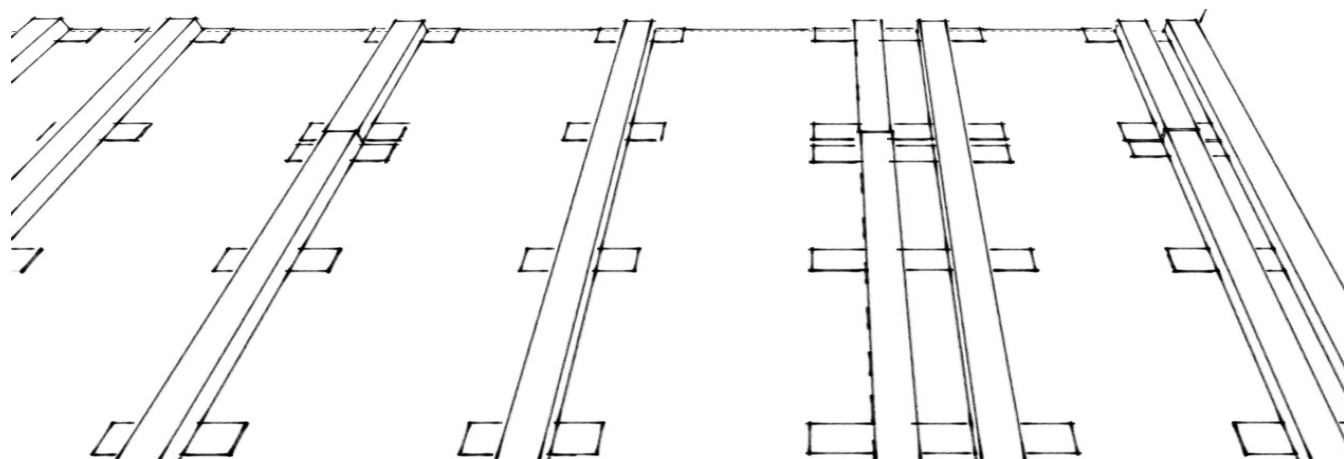


Obrázek 1: zdvojené nosné profily



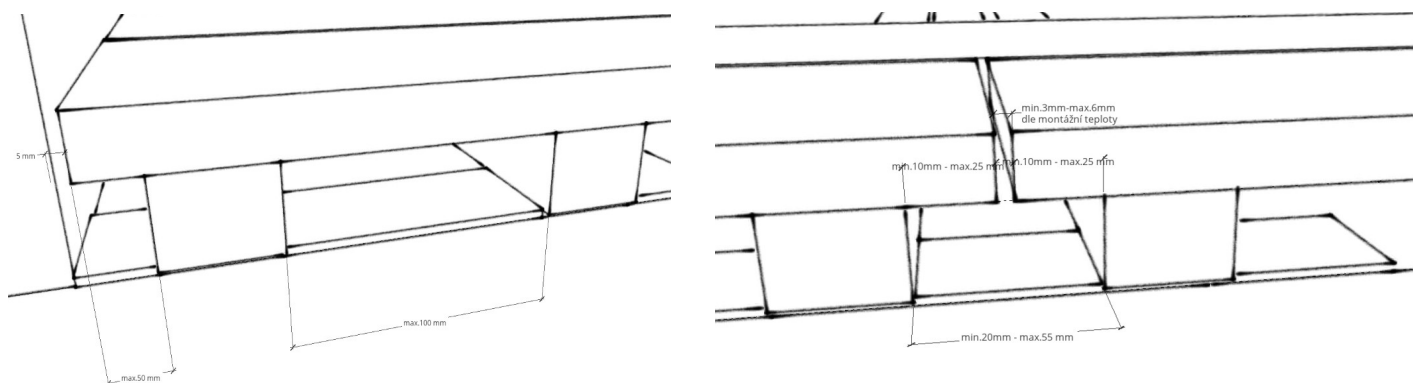
Obrázek 2: samostatný / průběžný nosný profil

3 - rozložení nosných profilů (viz obrázek 3) na gumové podložky nebo stavitelné terče v požadovaném směru s maximální roztečí **300mm**. Gumové podložky nebo stavitelné terče srovnáme pod nosné profily. Tím bude docílen pevný a stabilní základ terasy.



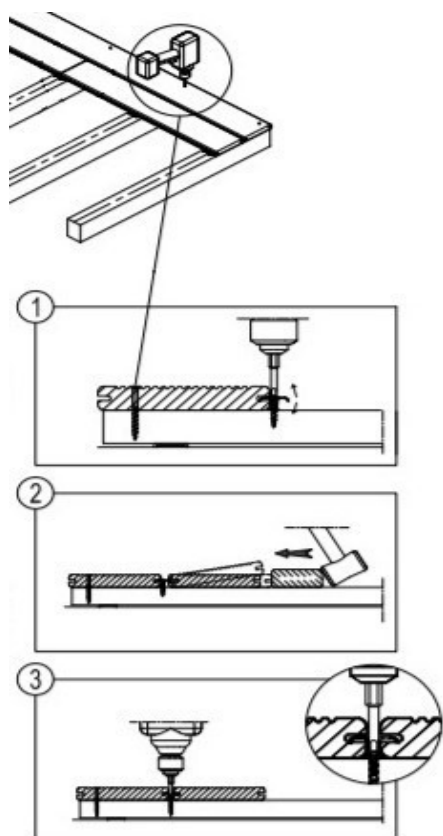
Obrázek 3: rozložené nosné profily

4 - na připravené podkladní profily připravíme první řadu podlahových profilů **Lambodeck**. Po celém obvodu budoucí terasy musí zůstat volný prostor minimálně **5 mm** a na spojích prken také – viz. obr.č.4.



Obrázek 4: obvodová a napojovací dilatační mezera

5 – přichycení prvního podlahového profilu



1 - do podlahového profilu vyvrtáme otvory o průměru **6mm** po cca 500mm (vždy nad připraveným podkladním hranolem) a provedeme zahloubení pro hlavičku nerezového vrutu **5x50mm**. Ve stejném místě předvrtáme i nosný profil vrtákem o průměru **4mm**. Podlahový profil s citem utáhneme. Na každý podkladní hranol připravíme spojovací klip a v místě určeném pro vrut předvrtáme skrz celou tloušťku otvor o průměru **3mm**. Klip musí být dostatečně přimáčknutý k podlahovému profilu a nerezovým vrutem **3,5x25mm** ho lehce přichytíme tak, aby se klip mohl na vnější straně zvedat – viz. bod 1 na obr.č.5.

2 - do klipu opatrně vložíme další podlahový profil – klip se při vkládání lehce přizvedne. Prkna k sobě musí být domáčknuty tak, aby boční strany klipů doléhaly na oba podlahového profily viz. bod 2 na obr.5.

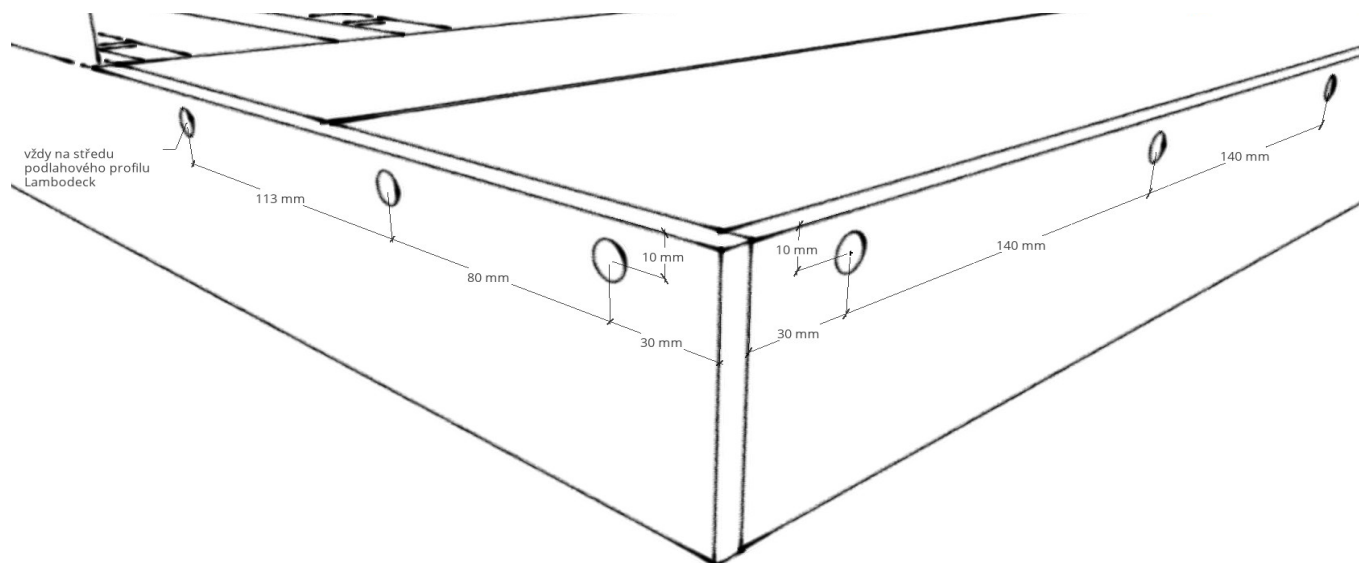
3 -na volné straně připravíme další řadu spojovacích klipů včetně předvrtání. V místě určeném pro vrut předvrtáme skrz celou tloušťku otvor o průměru **3mm**. Klip musí být dostatečně přimáčknutý k podlahovému profilu a nerezovým vrutem 3,5x25mm ho lehce přichytíme tak, aby se klip mohl na vnější straně zvedat – viz. bod 1 na obr.č.5. Vrátíme se na vrut na vnitřní straně a utáhneme prodlouženým úzkým bitem.

Obrázek 3: první podlahový profil a přichycení klipů

Postup opakujeme až k poslední řadě podlahových profilů a průběžně kontrolujeme vypodložení nosných profilů gumovými podložkami. Poslední podlahový profil zakotvíme stejně jako první podlahový profil viz. bod 1 na obr.č.5. Pokud není prostor pro celou šířku posledního profilu 140x20mm, lze poslední profil podélně seříznout a tím ho přizpůsobit potřebnému rozměru.

6 – instalace zakončovacích lišt

Do zakončovacích profilů předvrtáme otvor o průměru **4mm** dle rozměrů uvedených na obr.č.6 a otvory lehce zahloubíme. Přiložíme k podlahovým profilům, aby nevznikla na horní straně hrana a provedeme předvrtání vrtákem o průměru **3mm** do podlahového profilu. Předvrtání musí být hluboké minimálně v délce vrutu **3,5x35mm** (pokud bude předvrtání mělké, dojde k utržení hlavičky vrutu nebo popraskání podlahového profilu). Posledním krokem je zabroušení vnějších rohů zakončovacích lišt.



Obrázek 4: zakončovací lišty

Montážní návod je základním stavebním prvkem pro instalaci terasy z WPC profilů Lambodeck a je zaměřen pouze na základní technické specifikace určené výrobcem.

Přesný montážní návod u instalací mimo zde uvedené rozměry je nutné posuzovat individuálně.

WPCcentrum.cz při odběru materiálu a na základě žádosti odběratele, vyhotovujeme specifický kladečský plán s ohledem na zadané rozměry a specifikace.



WPC centrum s.r.o.
Heřmanice v Podještědí 135
Jablonné v Podještědí 47125
IČ: 17812739 DIČ : CZ17812739
E-mail: info@wpccentrum.cz
www.wpccentrum.cz